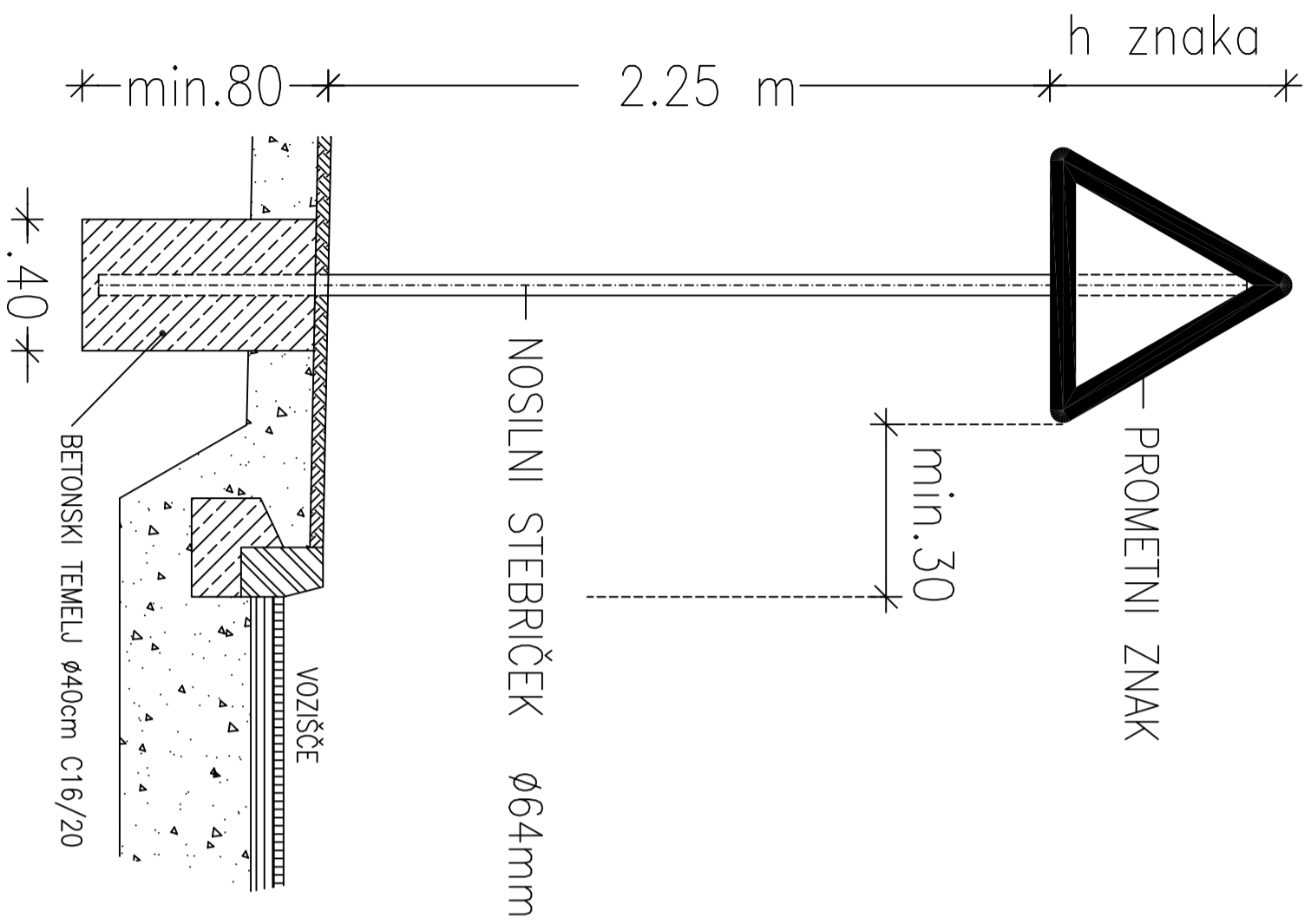
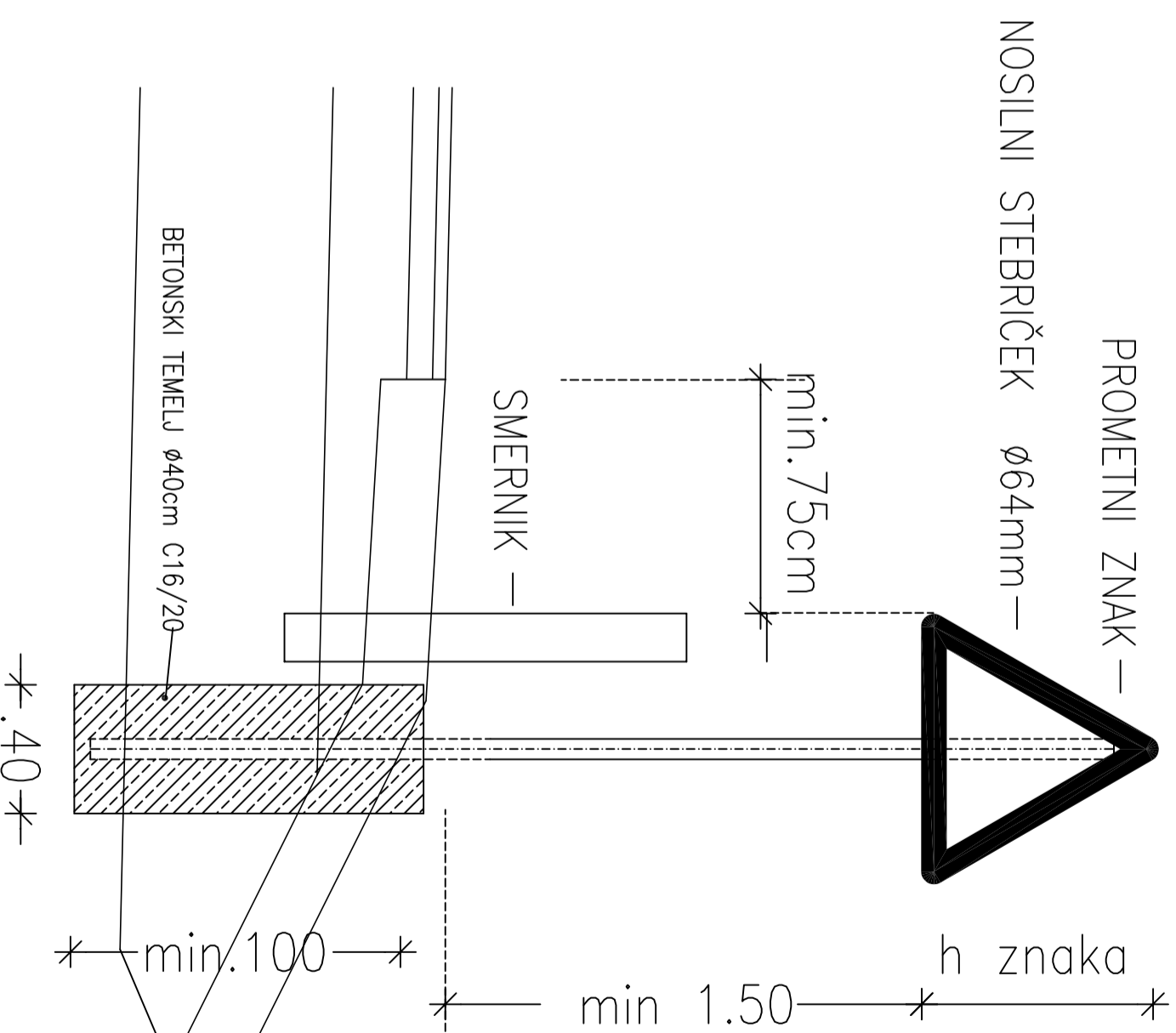


PROMETNI ZNAK V PLOČNIKU



PROMETNI ZNAK V ZELENICI



DETALJ POSTAVITVE PROMETNEGA ZNAKA

OP/OPDN:	Momir Bogdan, univ.dipl.inž.kult.teh.	IZS G-2527	vrsta risbe:	DETALJ POSTAVITVE PROMETNEGA ZNAKA											
št. načrta:	SPK-2/1	datum:	junij 2020	merilo:	1:20	vrsta projekta:	PZI	vrsta načrta:	2	št. risbe:	151	št. lista:	04	spren.:	0
št. odseka:	1222	arhivska št.:	0029.00	faza/objekt:	004.2101	šifra risbe:	G.151.4	prostor za črtno kodo:							

